

Перв. примен.

Справ. №

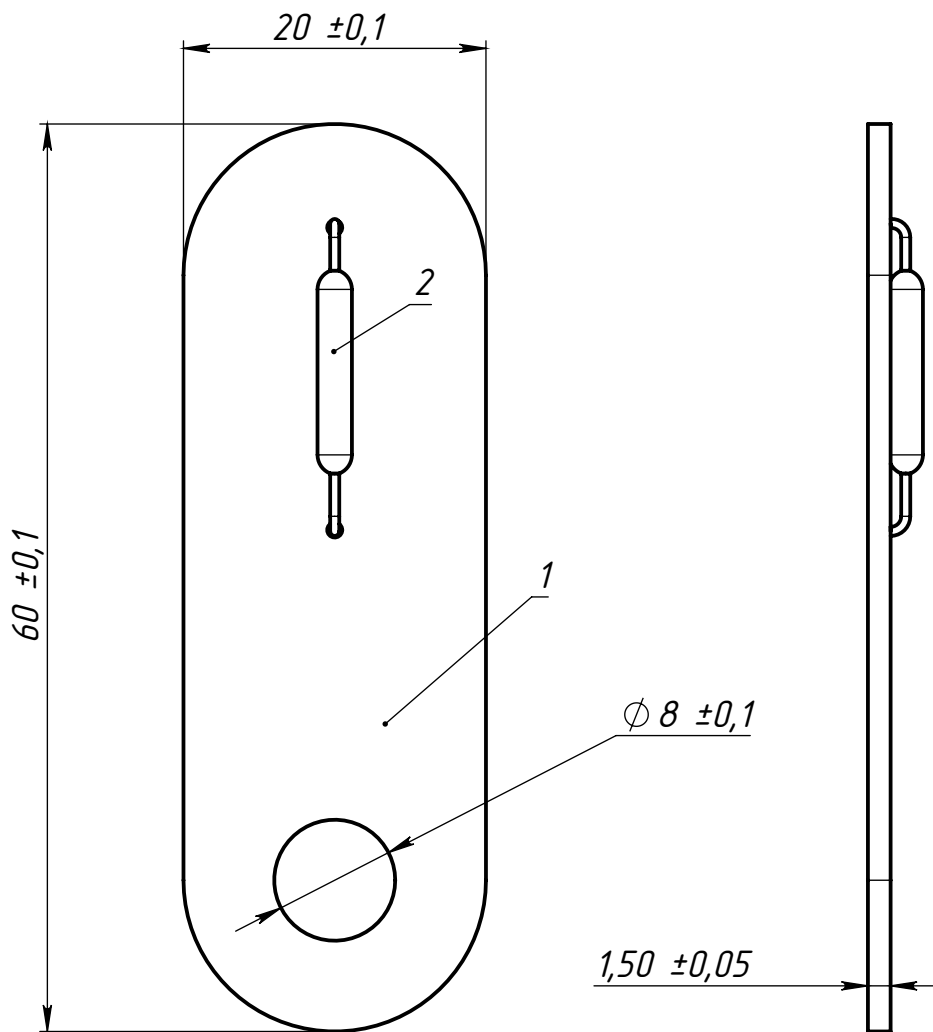
Подл. и дата

Инв. № дубл

Взам. инв. №

Подл. и дата

Инв. № подл



1. Размеры для справок.

- 1. Стеклотестолит, печатная плата.
- 2. Геркон типа КЭМ2 или аналоги НР.

Изм	Лист	№ докум.	Подп.	Дата
Разраб.				
Пров.				
Т. контр.				
Н. контр.				
Утв.				

**Датчик нейтрал
для а/м ВАЗ, Logan**

СФ-2-35Г-1,5 I кл. ГОСТ 10316-78

Лит.	Масса	Масштаб
0	0.00	2:1
Лист 1		Листов

at13.ru