

Перв. примен.

Справ. №

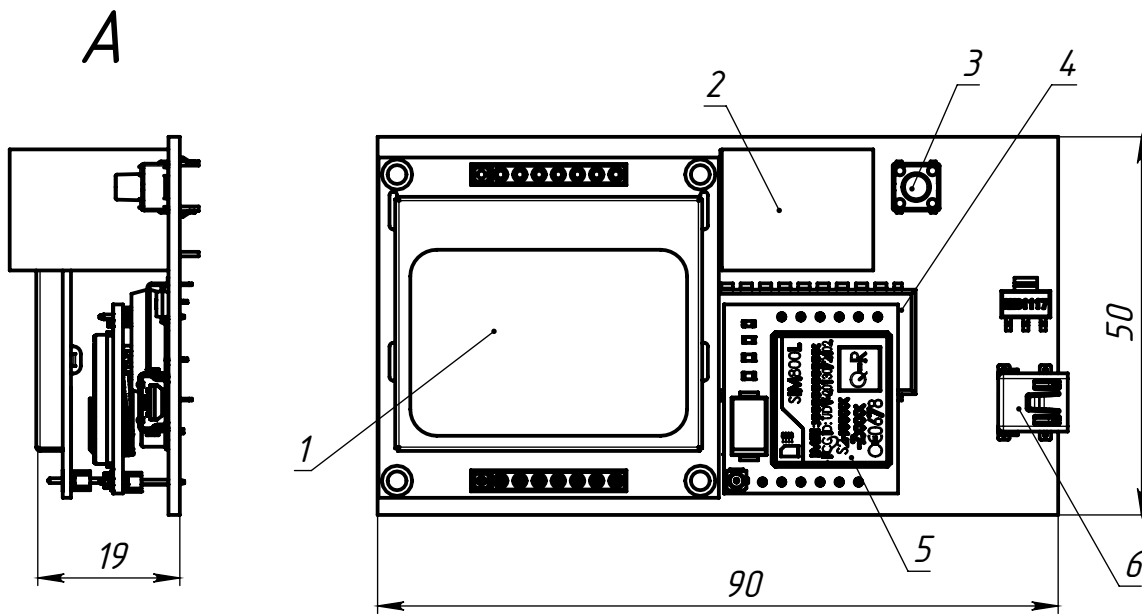
Подл. и дата

Инв. № дубл

Взам. инв. №

Подл. и дата

Инв. № подл



**Размеры для справок.*

- 1. ЖКИ экран.
- 2. Реле Т73 или 833Н 5 вольт.
- 3. Тактовая кнопка.
- 4. Микропроцессор.
- 5. Модуль GSM SIM800
- 6. USB разъем.

Изм	Лист	№ докум.	Подп.	Дата
Разраб.				
Пров.				
Т. контр.				
Н. контр.				
Утв.				

Контроллер MS800-T			Лит.	Масса	Масштаб
			0	45 г.	1:1
			Лист 1		Листов
			СФ-2-35Г-1,5 I кл. ГОСТ 10316-78		