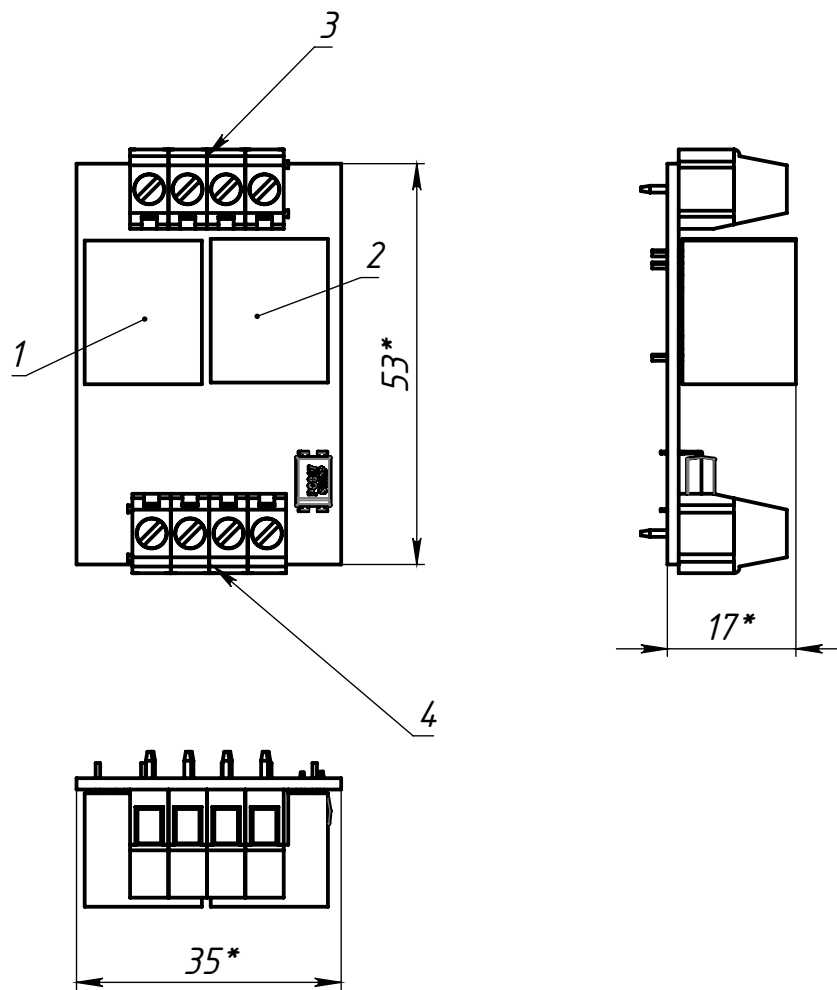


Перв. примен.  
Справ. №



\* Размеры для справок.

1. Реле первого клаксона.
2. Реле второго клаксона.
3. Клеммы для подключения звуковых сигналов.
4. Клеммы для подключения питания, кнопки и цепи активации сигнала.

Подл. и дата  
Инв. № дубл  
Взам. инв. №  
Подл. и дата  
Инв. № подл

Изм	Лист	№ докум.	Подп.	Дата
Разраб.				
Пров.				
Т. контр.				
Н. контр.				
Утв.				

<h1>Клаксон 2RL</h1>			Лит.	Масса	Масштаб
			0	35 г.	2:1
<p>СФ-2-35Г-1,5 I кл. ГОСТ 10316-78</p>			Лист 1	Листов	
			<p>at13.ru</p>		