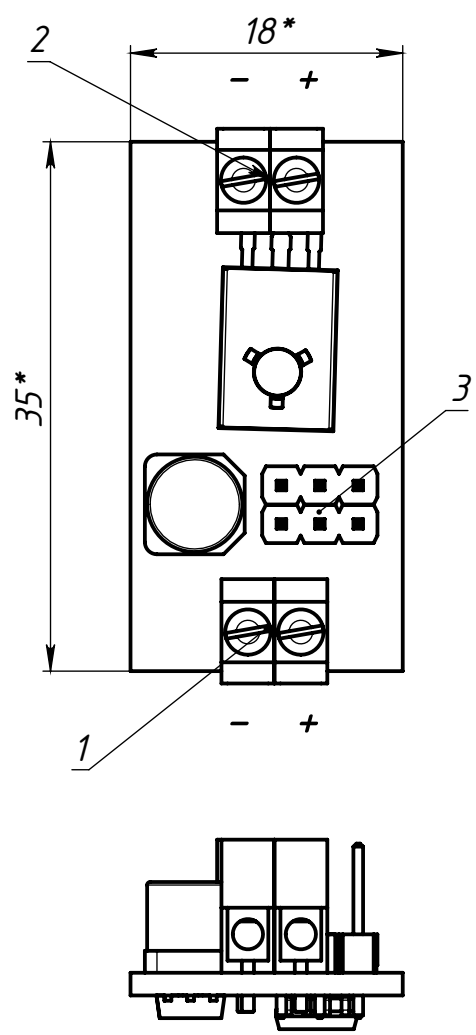


Перв. примен.
Справ. №

Подл. и дата
Инв. № дубл
Взам. инв. №

Подл. и дата
Инв. № подл



* Размеры для справок.

1. Вход, питание 12 вольт.
2. Выход, на нагрузку (на плафон).
3. Джемперы для переключения режимов мигания.

| Изм | Лист | № докум. | Подп. | Дата |
|-----------|------|----------|-------|------|
| | | | | |
| Разраб. | | | | |
| Пров. | | | | |
| Т. контр. | | | | |
| | | | | |
| Н. контр. | | | | |
| Утв. | | | | |

| | | | | | |
|---|--|--|--------------------------------------|--------|---------|
| <h2>Мигающий СТОП сигнал LightSTOP</h2> | | | Лит. | Масса | Масштаб |
| | | | 0 | 7 гр. | 2:1 |
| СФ-2-35Г-1,5 I кл. ГОСТ 10316-78 | | | Лист 1 | Листов | |
| | | | at13.ru | | |