

Перв. примен.

Справ. №

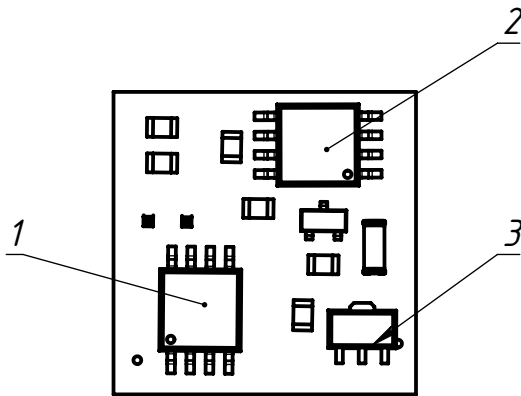
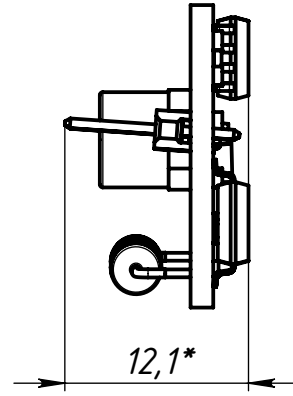
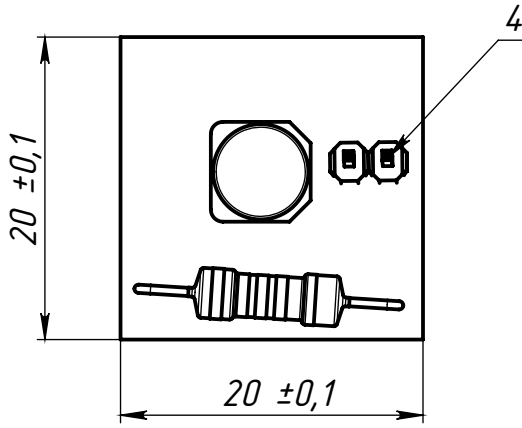
Подп. и дата

Инв. № дубл

Взам. инв. №

Подп. и дата

Инв. № подл



* Размеры указаны для справок.

1. Микропроцессор Attiny13 SOIC8.
2. Полевой транзистор IRFxxxx SOIC8.
3. Стабилизатор напряжения 5в.
4. Дампер для переключения режима.

Изм	Лист	№ докум.	Подп.	Дата
Разраб.				
Пров.				
Т. контр.				
Н. контр.				
Утв.				

*Реле автоРсвет
печатная плата.*

СФ-2-35Г-1,5 I кл. ГОСТ 10316-78

Лит.	Масса	Масштаб
	8 г.	2:1
Лист 1		Листов

at13.ru