

КТИА.468332.001

Перв. примен.  
КТИА.468332.001

Справ. №

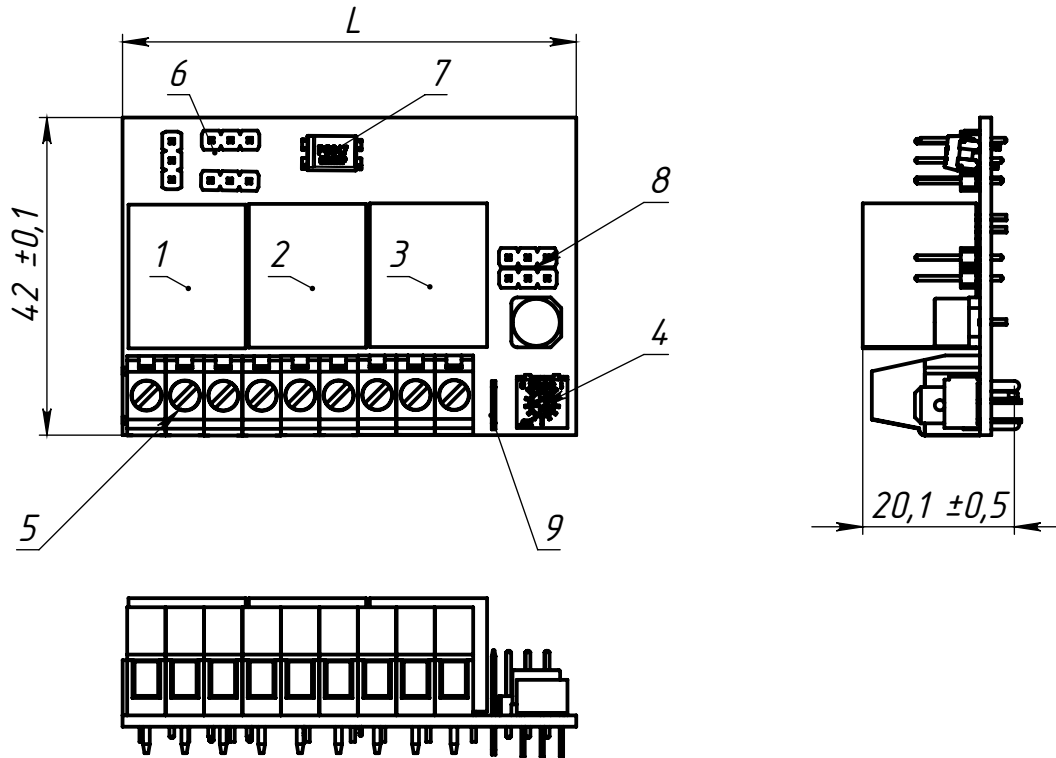


Таблица 1

Версия	L, ±0,1	Масса, г.
4.5M	70	180
4.5MD	60	200

\* Размеры для справок.

1. Реле дополнительного канала для версии 4.5M, в версии 4.5MD доп. канал и соответственно реле доп.канала отсутствуют.
2. Реле стартера.
3. Реле зажигания.
4. Подстроечный резистор.
5. Винтовые клеммники для подключения к электрическим цепям.
6. Джемперы для настройки полярности входного сигнала.
7. Оптопара.
8. Разъем для программирования.
9. Клеммы для контроля давления масла и ручника.
10. Более подробное описание изложено в руководстве по эксплуатации.

Подл. и дата

Инв. № дубл.

Взам. инв. №

Подл. и дата

Инв. № подл.

КТИА.468332.001

Изм.	Лист	№ докум.	Подп.	Дата
Разраб.		Трофимов Н.М.		
Пров.		Николаев В.С.		
Т. контр.				
Н. контр.				
Утв.				

Модуль запуска двигателя  
серии Аt13, версия 4.5M  
Габаритный чертёж.

Лит.	Масса	Масштаб
0	См. табл.1	1:1
Лист 1		Листов

СФ-2-35Г-1,5 I кл. ГОСТ 10316-78

at13.ru